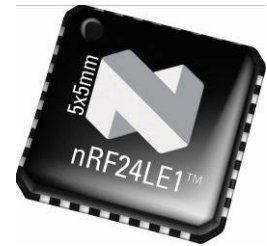


nRF24LE1 采用了Nordic最新的无线和超低功耗技术，在一个极小封装中集成了包括2.4GHz无线传输，增强型51 Flask高速单片机，丰富外设及接口等的单片Flash芯片，是一个综合了性能及成本的完美结合，很适合应用于各种2.4GHz的产品设计。

nRF24LE1 = 2.4GHz + Flash 51+ ADC + DAC + I2C + PWM+UART+SPI..

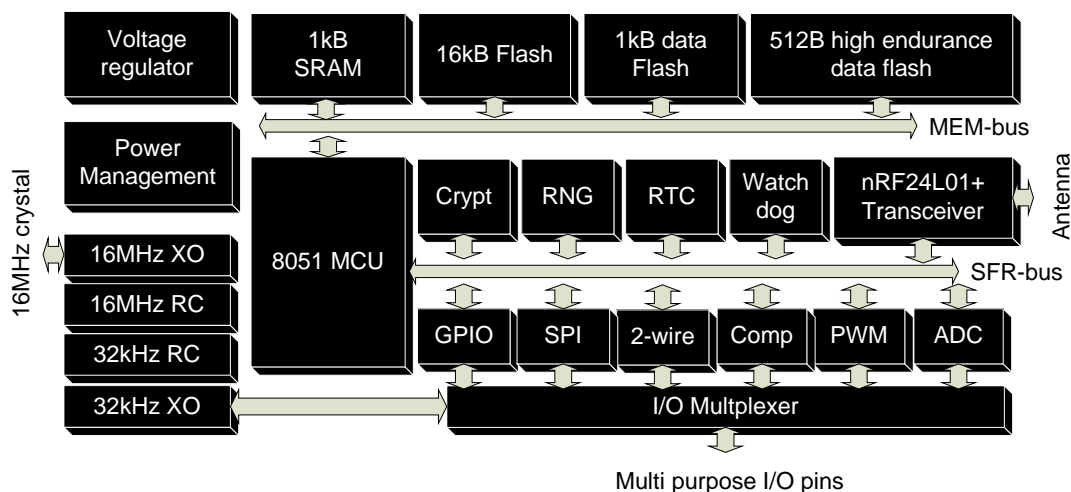
应用

- 无线鼠标，无线键盘，无线摇杆
- 玩具，RFID，无线遥控，医学参数监测
- 无线语音，工业控制及无线数据采集

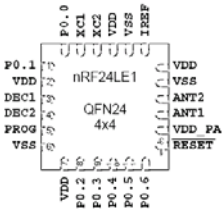
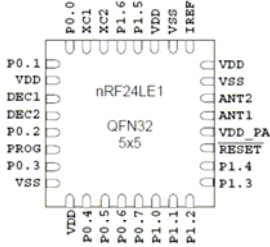
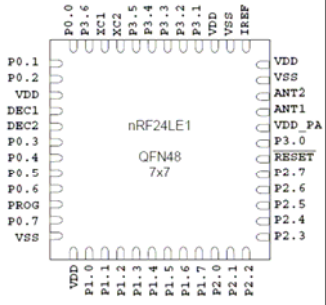


主要特性

- 内嵌 2.4Ghz 低功耗无线收发内核 nRF24L01P, 250 kbps, 1 Mbps, 2 Mbps 空中速率
- 高性能 51 内核(12 倍工业标准 51 速度), 16 kbytes Flash, 1 kbyte data RAM, 1 kbyte NV data RAM
- 具有丰富的外设资源，内置 128 bit AES 硬件加密，32 位硬件乘除协处理器，6-12 位 ADC，两路 PWM，I2C，UART，硬件随机数产生器件，WDT，RTC，模拟比较器...
- 提供 QFN24，QFN32，QFN48 多种封装，提供灵活应用选择
- 灵活高效的开发手段，支持 Keil C，ISP 下载，是开发无线外设，RFID，无线数传等有力工具及平台



nRF24LE1 提供三种不同的封装，便于各种灵活设计应用

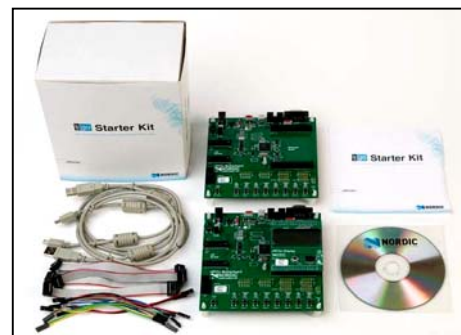
Variant code	nRF24LE1-F16Q24	nRF24LE1-F16Q32	nRF24LE1-F16Q48
Pin assignment			
Package	4x4mm 24-pin QFN	5x5mm 32-pin QFN	7x7mm 48-pin QFN
Generic I/O pin	7	15	29
Features	Ultra compact Low I/O count	Compact Medium I/O count	High I/O count

开发平台

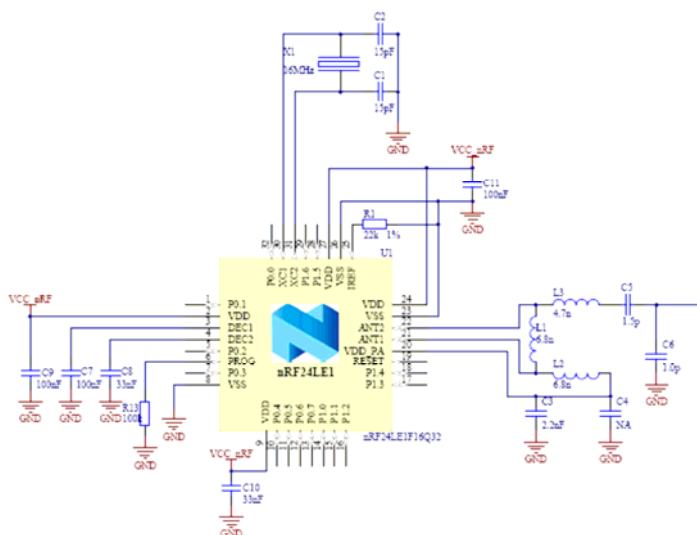
- nRFGo Development Kit
 - 包括三个无线模块，根据不同封装的订货编号分别为
 - nRF24LE1-F16Q24-DK
 - nRF24LE1-F16Q32-DK
 - nRF24LE1-F16Q48-DK



- nRFGo Starter Kit Development Kit (nRF6700)
 - 包括两个开发母板，开发调试环境，支持 Keil C，须配合 nRFGo Development Kit 使用，可演示，开发，编程 nRF24LE1 芯片。



典型应用图



2.4GHz 无线芯片性能综合表

	nRF24LE1™	nRF24LU1™	nRF24L01+™	nRF24L01™⁽¹⁾
Transceiver	nRF24L01+	nRF24L01	nRF24L01+	nRF24L01
Air data rate(s)	2 M, 1 Mbps, 250kbps	2 M, 1 Mbps, 250kbps	2 M, 1 Mbps, 250kbps	2 M and 1 Mbps
Hardware link	Enhanced ShockBurst	Enhanced ShockBurst	Enhanced ShockBurst	Enhanced ShockBurst
Digital I/O	SPI (M/S), 2-wire (M/S), UART, GPIO	SPI (M/S), UART, GPIO	SPI (S)	SPI
Microcontroller	Enhanced 8051	Enhanced 8051	N/A	N/A
USB	N/A	Full-speed 2.0 compliant	N/A	N/A
Analog I/O	ADC, comparator, PWM	N/A	N/A	
Program	16kB Flash	16kB Flash	N/A	N/A
RAM	1kB SRAM + 256B IRAM	2kB SRAM + 256B IRAM	N/A	N/A
NVM Data	1kB + 512B high	Shared with program	N/A	N/A
Oscillators	16 MHz XO and RC 32kHz XO and RC	16MHz XO	N/A	N/A
Supply voltage	1.9 – 3.6V	4.0 – 5.25V	1.9 – 3.6V	1.9 – 3.6V
Link security	HW acc. AES	HW AES	N/A	N/A
HW Debug	nRFProbe	System Navigator FS2	N/A	N/A
Package	24-pin 4x4mm, 32-pin 5x5mm, 48-pin 7x7mm	32-pin 5x5mm QFN	20-pin 4x4mm QFN	20-pin 4x4mm QFN