

SHARP

LQ080V3DG01

TFT液晶モジュール

(形名 : LQ080V3DG01)

データシート

資料 No. : LCY-02120

作成日 : 2002 年 11 月 7 日

仕様書番号	LCY-02120
-------	-----------

2002年 11月 7日

参 考 仕 様 書

品名 TFT-LCDモジュール

型名 LQ080V3DG01

おことわり

本書は参考仕様書です。 製品改良等のため記載内容を予告なく変更することがありますので、最終設計に際しましては納入仕様書をお取り寄せください。

シャープ株式会社
モバイル液晶事業本部
モバイル液晶事業推進センター
設計センター 第1開発部

部長	副参事	係長	担当

奈良県天理市櫛本町2613番地の1

本仕様書は弊社の著作権にかかわる内容も含まれていますので、取り扱いには充分にご注意頂くと共に、本仕様書の内容を弊社に無断で複製しないようお願い申し上げます。

本仕様書に掲載されている応用例は、弊社製品を使った代表的な応用例を説明するためのものであり、本仕様書によって工業所有権、その他権利の実施に対する保証または実施権の許諾を行うものではありません。また、弊社製品を使用したことにより、第三者と工業所有権等にかかわる問題が発生した場合、弊社は一切その責を負いません。

本製品は、A V機器に使用されることを目的に開発・製造されたものです。

本製品を、運送機器（航空機、列車、自動車等）・防災防犯装置・各種安全装置などの機能・精度等において高い信頼性・安全性が必要とされる用途に使用される場合は、これらのシステム・機器全体の信頼性及び安全性維持のためにフェールセーフ設計や冗長設計の措置を講じる等、システム・機器全体の安全設計にご配慮頂いたうえで本製品をご使用下さい。

本製品を、航空宇宙機器、幹線通信機器、原子力制御機器、生命維持にかかわる医療機器などの極めて高い信頼性・安全性が必要とされる用途への使用は意図しておりませんので、これらの用途には使用にならないで下さい。

本仕様書に記載される本製品の使用条件や使用上の注意事項等を逸脱して使用されること等に起因する損害に関して、弊社は一切その責任を負いません。

本製品につきご不明な点がございましたら、事前に弊社販売窓口までご連絡頂きますようお願い致します。

1. 適用範囲

本仕様書は、カラーTFT-LCDモジュールLQ080V3DG01に適用します。

2. 概要及び特長

本モジュールは、アモルファス・シリコン薄膜トランジスタ[TFT:Thin Film Transistor]を用いたカラー表示可能なアクティブ・マトリクス透過型液晶ディスプレイモジュールです。カラーTFT-LCDパネル、ドライバーIC、コントロール回路、電源回路及びバックライトユニット等により構成され、18ビット[6ビット×RGB]のデータ信号、4種のタイミング信号、+3.3V又は+5V直流電源、バックライト用電源を供給することにより、640×3×480ドットのパネル上に262,144色の図形、文字の表示が可能です。

ランプを駆動する為のDC/ACインバータは、当モジュールには内蔵されていません。

- ・ 8型画面で、ストライプ配列307,200画素構成の高精細画像
- ・ 18ビット[6ビット×RGB]のデータ信号による262,144色表示可能
- ・ 広視野角化技術の採用 [最適視角 : 6時方向]
- ・ アクティブ・マトリクス駆動方式採用により高コントラスト画像を実現
- ・ AG[アンチグレア]偏光板の採用により外光反射を低減
- ・ COG実装技術を用いた薄型・軽量・コンパクトなモジュール形態
- ・ 色再現性に優れたTN・ノーマリホワイトモードの採用で自然な色再現性の高品位画像を実現
- ・ 水平/垂直方向の画像反転表示が可能

3. 機械的仕様

表3-1

項目	仕様	単位
画面サイズ	20.3 <8型>対角	cm
有効表示領域	162.2[H]×121.7[V]	mm
ドット構成	640×RGB×480	ドット
ドットピッチ	0.2535[H]×0.2535[V]	mm
画素配列	R, G, B縦ストライプ	
表示モード	ノーマリホワイト	
外形寸法	183.0[W]×141.0[H]×14.0[D]	mm
質量	390±20	g

バックライトハーネス、位置決めボスを除く。

図1に外形寸法図を示します。

図2にモジュール組み立て形態図を示します。

4．入力端子名称および機能

4-1 T F T液晶パネル駆動部

使用コネクタ：(I L - F P R - 3 2 S - V F (日本航空電子))

端子	記号	機能	極性
1	GND		
2	CK	各データをサンプリングするクロック信号	
3	Hsync	水平同期信号	負極性
4	Vsync	垂直同期信号	負極性
5	GND		
6	R0	RED データ信号 (LSB)	
7	R1	RED データ信号	
8	R2	RED データ信号	
9	R3	RED データ信号	
10	R4	RED データ信号	
11	R5	RED データ信号 (MSB)	
12	GND		
13	G0	GREEN データ信号 (LSB)	
14	G1	GREEN データ信号	
15	G2	GREEN データ信号	
16	G3	GREEN データ信号	
17	G4	GREEN データ信号	
18	G5	GREEN データ信号 (MSB)	
19	GND		
20	B0	BLUE データ信号 (LSB)	
21	B1	BLUE データ信号	
22	B2	BLUE データ信号	
23	B3	BLUE データ信号	
24	B4	BLUE データ信号	
25	B5	BLUE データ信号 (MSB)	
26	GND		
27	ENAB	データイネーブル信号 (水平表示位置信号)	【注1】
28	Vcc	電源入力	
29	Vcc	電源入力	
30	R/L	水平表示方向反転端子	【注2】
31	U/D	垂直表示方向反転端子	【注2】
32	GND		

シールドケースはモジュール内GNDに接続されています。

【注1】

水平表示位置は、イネーブル信号の立ち上がりで規定されていますが、イネーブル端子が“Low”固定の時は、モジュール内で設定された表示位置で規定されます。(“High”固定では使用しないで下さい。)・・・7-2参照

【注2】



(R/L=High、U/D=High)



(R/L=Low、U/D=High)



(R/L=High、U/D=Low)



(R/L=Low、U/D=Low)

4-2 バックライト部

使用コネクタ：BHR-02VS-1N(日本圧着端子)

C N 2

適合コネクタ：SM02(8.0)B-BHS-1N(日本圧着端子)

端子No.	記号	機能
1	V _{HIGH}	ランプ入力端子(高压側)
2	V _{LOW}	ランプ入力端子(低压側)

5. 絶対最大定格

項目	記号	条件	定格値	単位	備考
入力電圧	V _I	Ta=25	- 0.3 ~ + 6	V	【注1】
電源電圧	V _{CC}	Ta=25	0 ~ + 6	V	-
保存温度	T _{stg}	-	- 25 ~ + 70		【注2】
動作温度(ハ 祢面)	T _{opp}	-	0 ~ + 70		
動作温度(周囲)	T _{opa}	-	0 ~ + 55		

【注1】CK, R0~R5, G0~G5, B0~B5, Hsync, Vsync, ENAB,R/L,U/D

【注2】湿度：95%RHMax.(Ta 40)

最大湿球温度39 以下。(Ta > 40)

但し、結露させないこと。

6 . 電気的特性

6-1 T F T液晶パネル駆動部

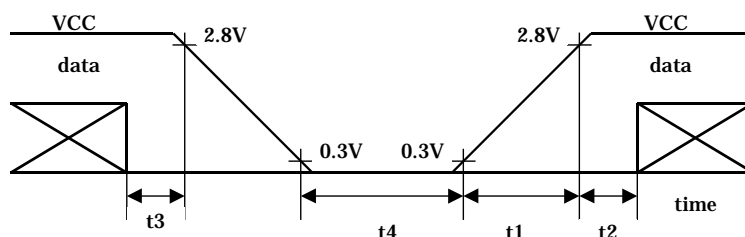
T a = 2 5

項 目	記 号	M I N	T Y P	M A X	単 位	備 考
入 力 電 圧	V _{CC}	+3.0	+3.3	+3.6	V	【注1】
	V _{CC}	+4.5	+5.0	+5.5	V	
消 費 電 流	I _{CC}	-	3 2 0	4 4 0	m A	【注2】 VCC=3.3V
	I _{CC}	-	2 2 0	3 0 0	m A	【注2】 VCC=5.0V
許 容 入 力 リッ プ 電 圧	V _{RF}	-	-	100	m V _{P-P}	Vcc=+5V
入 力 L o w 電 圧	V _{IL}	-0.3	-	0.9	V	【注3】
入 力 H i g h 電 圧	V _{IH}	2.3	-	5.5	V	
入 力 リーク 電 圧 (L o w)	I _{OL1}	-	-	1.0	μ A	V _I =0V 【注4】
	I _{OL2}	-	-	80.0	μ A	V _I =0V 【注5】
入 力 リーク 電 流 (H i g h)	I _{OH1}	-	-	1.0	μ A	V _I =Vcc 【注6】
	I _{OH2}	-	-	80.0	μ A	V _I =Vcc 【注7】

【注1】

入力電圧シーケンス

- 0 < T1 15ms
- 0 < T2 20ms
- 0 < T3 1s
- 1s < T4

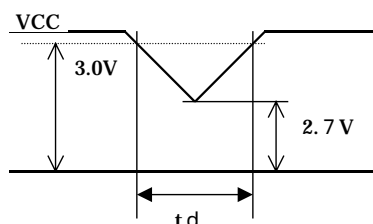


瞬時電圧降下

1) 2.7V Vcc < 3.0Vの時

t_d 10ms

2) Vcc < 2.7Vの時



瞬時電圧降下条件は、入力電圧シーケンスに準ずるものとします。

【注2】消費電流標準値：白黒縦16階調表示時(下図，RGB各階調は10page参照)

消費電流最大値：GS5/GS10の1ラインおき縦ストライプ

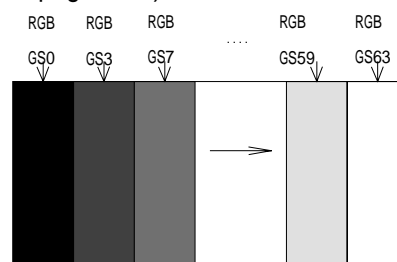
【注3】CK, R0~R5, G0~G5, B0~B5, Hsync, Vsync, ENAB
R/L, U/D

【注4】CK, R0~R5, G0~G5, B0~B5, Hsync, Vsync, ENAB

【注5】R/L, U/D

【注6】CK, R0~R5, G0~G5, B0~B5, Hsync, Vsync

【注7】ENAB



6-2 バックライト部

T a = + 2 5

項目	記号	MIN	TYP	MAX	単位	備考
放電管電圧	V L 7	770	860	950	Vrms	I L = 6.0mArms
放電管電流	I L	4.0	6.0	7.0	mArms	通常時
点灯可能周波数	f L	35	-	70	kHz	推奨 52kHz
放電開始電圧 【注6-1】	V S	-	-	2050	Vrms	Ta=-10 【注6-2】
		-	-	2000		Ta=+25 【注6-2】
		-	-	3300		Ta=-10 【注6-3】
		-	-	3200		Ta=+25 【注6-3】

(インバーター：ハリソン東芝ライティング(株) H I U - 7 6 6 (1 3 . 5 p F) 使用 駆動周波数 f = 52kHz)

注意事項・インバータについては、正負両波対称でスパイク波の発生なく、正弦波のものを使用ください。

【注6-1】モジュールの金属シールドケースと、インバータ回路のGNDを接続時。

【注6-2】インバータ回路出力電圧

【注6-3】インバータ回路内トランス出力電圧

7. 入力信号のタイミング特性

図4に入力信号タイミング波形を示します。

7-1 タイミング特性

項目		記号	MIN	TYP	MAX	単位	備考
クロック	周波数	1/Tc	-	25.18	28.33	MHz	
	ハタム	Tch	5	-	-	ns	
	ロータイム	Tc1	10	-	-	ns	
データ	セットアップタイム	Tds	5	-	-	ns	
	ホールドタイム	Tdh	10	-	-	ns	
水平同期信号	周期	TH	30.00	31.78	-	μs	
			770	800	900	μs	
	パルス幅	THp	2	96	200	μs	
垂直同期信号	周期	TV	515	525	560	ライン	
	パルス幅	TVp	1	-	34	ライン	
水平表示範囲		THd	640	640	640	μs	
水平同期信号-μs位相差		THc	10	-	Tc-10	ns	
水平-垂直同期信号位相差		TVh	0	-	TH-THp	μs	
垂直表示範囲		TVd	480	480	480	ライン	

注) 周波数が遅くなりますと、フリッカ等表示品位の低下を招く場合があります。

7-2 水平表示位置

水平表示位置は、イネーブル信号の立ち上がりで規定されます。

項目		記号	MIN	TYP	MAX	単位	備考
イネーブル信号	セットアップタイム	Tes	5	-	Tc-10	Ns	
	パルス幅	Tep	2	640	640	μs	
水平同期信号-イネーブル信号位相差		THE	44	-	TH-664	μs	

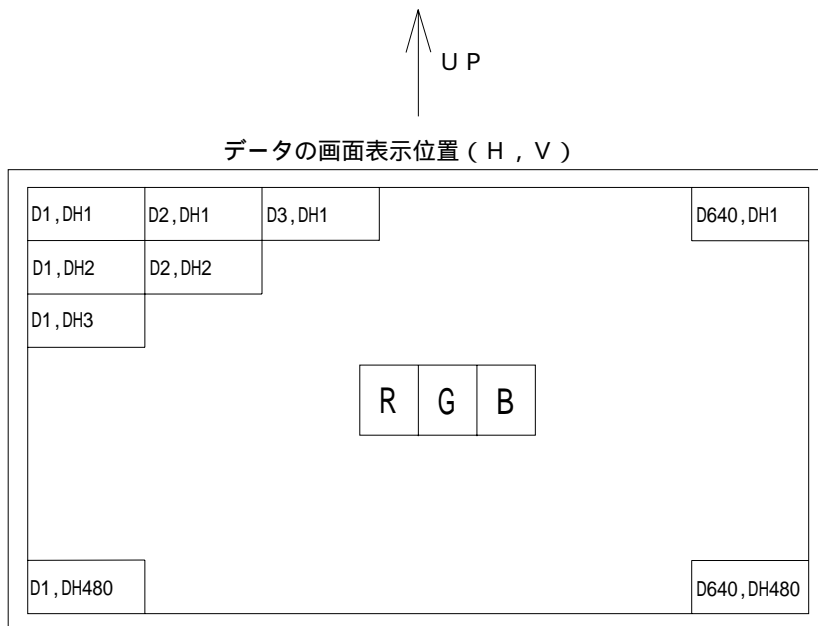
イネーブル端子が“Low”固定時の水平表示は、図4に示す通り、C104(クロック)のデータから行われます。また、位相差が104μs以下の時、イネーブル端子“High”レベルを104-The以上の期間保持してください。保持されない場合、C104(クロック)のデータから行われます。

7-3 垂直表示位置

垂直データ開始位置TVsは、34ライン固定です。

なお、前記イネーブル信号は垂直表示位置と無関係です。

7-4 入力信号と画面表示



8. 入力信号と表示基本色および各色の輝度階調

	色 輝度階調	データ信号																		
		GrayScale	R0	R1	R2	R3	R4	R5	G0	G1	G2	G3	G4	G5	B0	B1	B2	B3	B4	B5
基本色	黒	-	0	0	0	0	0	0	0	0	0	0	0	0	0	0	0	0	0	0
	青	-	0	0	0	0	0	0	0	0	0	0	0	0	1	1	1	1	1	1
	緑	-	0	0	0	0	0	0	1	1	1	1	1	1	0	0	0	0	0	0
	シアン	-	0	0	0	0	0	0	1	1	1	1	1	1	1	1	1	1	1	1
	赤	-	1	1	1	1	1	1	0	0	0	0	0	0	0	0	0	0	0	0
	マゼンタ	-	1	1	1	1	1	1	0	0	0	0	0	0	1	1	1	1	1	1
	黄	-	1	1	1	1	1	1	1	1	1	1	1	1	0	0	0	0	0	0
	白	-	1	1	1	1	1	1	1	1	1	1	1	1	1	1	1	1	1	1
赤の階調	黒	GS0	0	0	0	0	0	0	0	0	0	0	0	0	0	0	0	0	0	0
	↑	GS1	1	0	0	0	0	0	0	0	0	0	0	0	0	0	0	0	0	0
	暗	GS2	0	1	0	0	0	0	0	0	0	0	0	0	0	0	0	0	0	0
	↑	↓				↓					↓						↓			
	↓	↓				↓					↓						↓			
	明	GS61	1	0	1	1	1	1	0	0	0	0	0	0	0	0	0	0	0	0
	↓	GS62	0	1	1	1	1	1	0	0	0	0	0	0	0	0	0	0	0	0
赤	GS63	1	1	1	1	1	1	0	0	0	0	0	0	0	0	0	0	0	0	
緑の階調	黒	GS0	0	0	0	0	0	0	0	0	0	0	0	0	0	0	0	0	0	0
	↑	GS1	0	0	0	0	0	0	1	0	0	0	0	0	0	0	0	0	0	0
	暗	GS2	0	0	0	0	0	0	0	1	0	0	0	0	0	0	0	0	0	0
	↑	↓				↓					↓						↓			
	↓	↓				↓					↓						↓			
	明	GS61	0	0	0	0	0	0	1	0	1	1	1	1	0	0	0	0	0	0
	↓	GS62	0	0	0	0	0	0	0	1	1	1	1	1	0	0	0	0	0	0
緑	GS63	0	0	0	0	0	0	1	1	1	1	1	1	0	0	0	0	0	0	
青の階調	黒	GS0	0	0	0	0	0	0	0	0	0	0	0	0	0	0	0	0	0	0
	↑	GS1	0	0	0	0	0	0	0	0	0	0	0	0	1	0	0	0	0	0
	暗	GS2	0	0	0	0	0	0	0	0	0	0	0	0	0	1	0	0	0	0
	↑	↓				↓					↓						↓			
	↓	↓				↓					↓						↓			
	明	GS61	0	0	0	0	0	0	0	0	0	0	0	0	1	0	1	1	1	1
	↓	GS62	0	0	0	0	0	0	0	0	0	0	0	0	0	1	1	1	1	1
青	GS63	0	0	0	0	0	0	0	0	0	0	0	0	1	1	1	1	1	1	

0 : Lowレベル電圧 1 : Highレベル電圧

各色表示用のデータ信号6ビット入力にて、各色64階調を表示し、合計18ビットのデータの組み合わせにより262,144色の表示が可能です。

9 . 光学的特性

Ta=25 , Vcc=+5.0V

項目	記号	条件	MIN	TYP	MAX	単位	備考	
視角範囲	水平	C R 5	60	65	-	° (度)	【注9-1,4】	
	垂直		11	60	65	-		° (度)
			12	50	55	-		° (度)
コントラスト比	C Rmax	最適視野角	60	250	-		【注9-2】	
応答速度	立上り	= 0 °	-	30	60	m s	【注9-3】	
	立下り		-	50	100	m s		
パネル面白色色度	x	IL=6.0mA rms = 0 °	0.263	0.313	0.363		【注9-4】	
	y		0.279	0.329	0.379			
パネル面輝度	Y		3 2 0	3 8 0	-	cd/m ²		
蛍光管寿命	+25	-	連続点灯	10,000	-	-	時間	【注9-5】
	-10	-	断続点灯	2,000	-	-	回	【注9-6】

本バックライトユニットの点灯評価には下記インバータを使用

H I U - 7 6 6 (13.5 p F) 5 2 k H z

ランプ定格点灯後 3 0 分後に測定します。また光学的特性測定は、下図 9 - 1、2 の測定方法を用いて暗室あるいはこれと同等な状態にて行います。

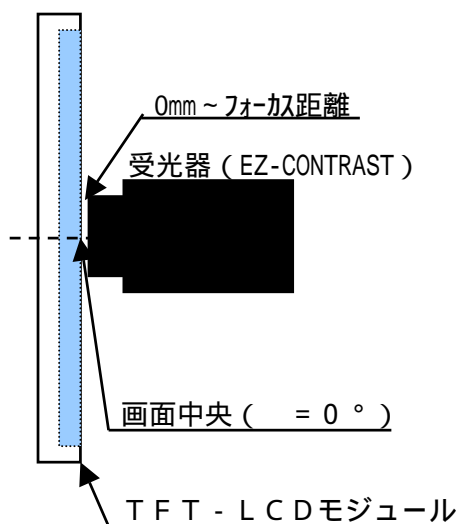


図 9 - 1 視角範囲及びコントラスト測定方法

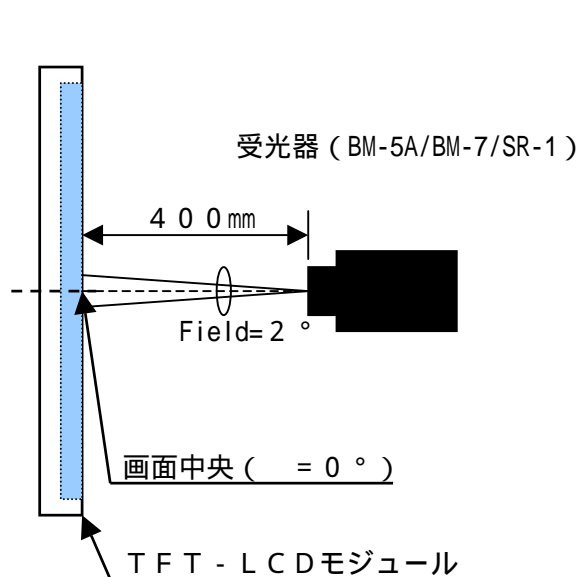
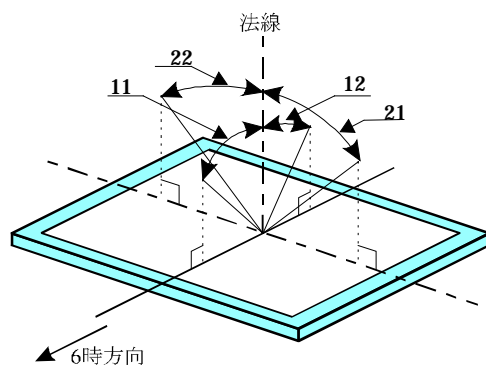


図 9 - 2 輝度 / 色度 / 応答速度測定方法
(輝度：BM - 7、色度：SR - 1使用)

【注9-1】視角範囲の定義



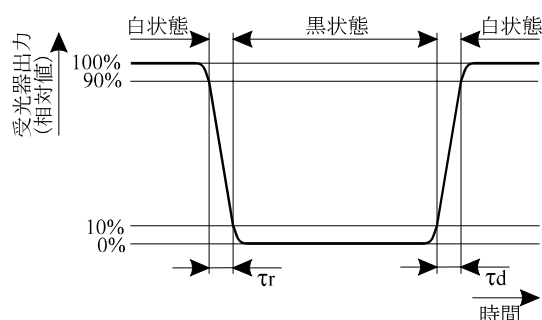
【注9-2】コントラスト比の定義

次式にて定義します。

$$\text{コントラスト比[CR]} = \frac{\text{白色表示の画面中央輝度}}{\text{黒色表示の画面中央輝度}}$$

【注9-3】応答速度の定義

下図に示すように白及び黒状態となる信号を入力し、その時の受光器出力の時間変化にて定義します。



【注9-4】画面の中央部で測定します。30分後の測定値[初期特性]

インバータ駆動周波数：52kHz

【注9-5】a) ランプは消耗品であるため、参考値です。

Ta = 25℃にてIL=6.0mA_{rms}で連続点灯した時、下記項目のいずれかが該当した時の値を寿命とします。

パネル面輝度値が初期の輝度値の50%となる時間。

最低温度動作での点灯開始電圧が2460V_{rms}となる時間。

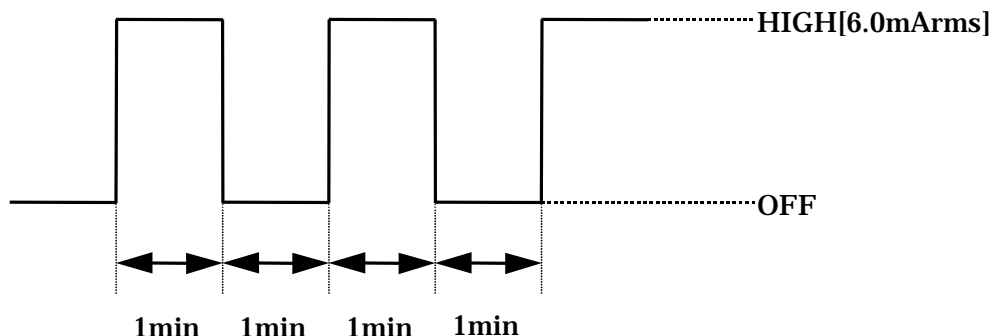
b) 本モジュールに使用しているランプは低温環境下で長時間使用しますと急激に輝度が低下しますので、特に低温状態での連続動作は避けてください。

(低温下での連続動作で1ヵ月程度で初期輝度値の50%まで低下する場合があります。) やむを得ずご使用になる場合は定期的なランプ交換をお奨めします。

【注9-6】下記点灯条件にて、パネル面上の輝度値が初期の輝度値の50%以下とならないON-OFF回数。

[点灯条件]

周囲温度：-10



10. 表示品位

別紙出荷検査基準書を参照してください。

11. モジュールの取り扱い

11-1 モジュールの取り付けについて

TFT-LCDモジュールは、裏面四隅の取り付け穴を利用して機器に取り付ける構造になっております。M2.6タッピングビス(締め付けトルク0.3~0.4N・m)が推奨できますので、取り付け時は同一平面で固定するようにして、モジュールに“ソリ”や“ネジレ”などのストレスが加わらないようにご配慮下さい。

また、画像の乱れを起こすことがありますので、セット側のタッチスイッチ等の押圧が直接モジュールに伝わらないようにご配慮下さい。

モジュール入力コネクタの挿抜は、必ず電源を切った状態で行なって下さい。

モジュールの金属シールドケースと、インバータ回路のGNDを必ず接続してください。

接続が完全でない場合は、以下の問題が生じる恐れがあります。

- a) バックライト起因のノイズが増加します。
- b) インバータ回路出力が不安定となります。
- c) 場合によっては、部分的に発熱することがあります。

11-2 実装時の注意事項

偏光板は、柔らかく傷つきやすいので、取り扱いには十分注意して下さい。なおキズ、汚れの防止のため保護フィルム[ラミネータ]が貼ってあり、できる限り使用直前に静電気に注意しながらはずしていただくことをお奨めいたします。

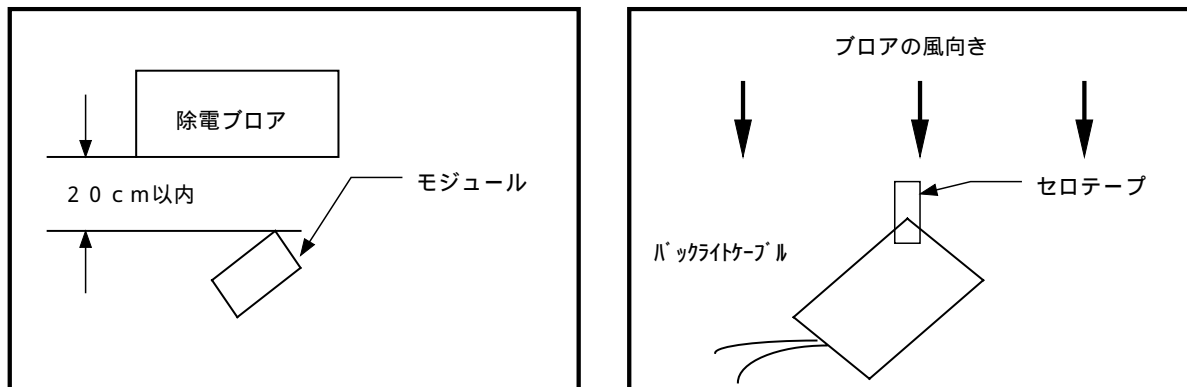
偏光板ラミネータ剥離作業の注意事項

A) 作業環境

ラミネータを剥離した場合に、静電気によるゴミ等の吸着を起こす場合がありますので、下記環境下での作業が望まれます。

- a) 床：タイル上に1M以上の導電処理[導電マット敷き床、又は導電塗料の塗床]
- b) 外気よりの粉塵が直接入らない部屋で、出入口にはゴミ除き用粘着マットを設置して下さい。
- c) 湿度50%~70%、温度は15~27が望まれます。
- d) 作業者は、導電靴、導電作業衣、導電手袋、及びアースバンドを着用して下さい。

B) 作業方法



- a) 除電ブローの風向きは、モジュールによく当たるようにやや下向きにして下さい。モジュールと除電ブローの距離は20cm以内として下さい。また、モジュールの向きにご注意下さい。[上図参照]
- b) 偏光板をキズつけない為に接着テープ[セロテープ等]を、除電ブローに近い部分のラミネータ部に押し当てます。[上図参照]
- c) セロテープを手前に引きながらラミネータを剥離します。剥離時間は、5秒以上かけてゆっくり行って下さい。
- d) ラミネータ剥離後のモジュールは、ホコリのかからぬように、すぐに次の作業に移して下さい。
- e) 偏光板上「ゴミ」の除去方法
 - ・ 静電気対策がされたN₂ブローで吹きとばして下さい。
 - ・ 偏光板は、キズつきやすい為拭きとりを行うのは望ましくありません。汚れや指脂がついたときは、セロテープの粘着面を利用して汚れをそっと引きはがす方法が推薦できます。やむをえない場合は、レンズ拭き用布にて息を吹きかけ注意深く拭きとって下さい。

TFT-LCDモジュールの金属部[シールドケース、シールド裏ケース]が汚れた場合は、乾いた柔らかい布で拭きとって下さい。取れにくい場合、息をふきかけて拭きとって下さい。

水滴や指脂などが長時間付着すると変色やシミの原因になりますのですぐに拭き取って下さい。

TFT-LCDパネル[ガラス]を使用しておりますので落としたり、固いものに当たるとワレ、カケの原因になります。取り扱いにはご注意下さい。

このモジュールにはCMOS LSIを使用しておりますので、取り扱い時の静電気に十分注意し、人体アースなどの配慮をして下さい。

11-3 製品設計上の注意事項

当モジュールを使った製品設計に際しては下記の注意点を厳守願います。

モジュールは防水カバーなどで保護し、塩分・水が容易に入らない設計をお願いします。

モジュールからの不要輻射が周辺機器に妨害を与えないように製品化設計に際しては十分なシールド対策をお願いします。

11-4 その他

液晶は紫外線に対して劣化しますので、直接日光下や強い紫外光のもとで長時間放置しないようにして下さい。

定格保存温度以下では、内部の液晶が凝固しパネル破損の原因になります。

また、定格保存温度を超えると液晶が等方性の液体となり、元の状態に戻らないことがあります。できるだけ室温付近での保存をお願いします。

ランプリード線の引き回しによる近接導体部への漏洩電流による影響のため

放電開始電圧が規定値を越えて必要になることがあります。

LCDが破損した場合、パネル内の液晶が漏れる恐れがあります。もし、誤って目や口に入った場合は直ちに水で洗い落として下さい。

その他、通常電子部品に対する注意事項は遵守して下さい。

12.出荷形態

12-1 図3に梱包形態図を示します

12-2 カートン保管条件

- a) カートン積み上げ段数：MAX 8段
- b) 最大収納台数： 20台
- c) カートンサイズ： 480 mm[W]× 381 mm[H]× 247 mm[D]
- d) 総質量[20台収納時]：約9.5kg
- e) カートン保管環境：
 - 温度 0～40
 - 湿度 60%RH以下
 - 雰囲気 酸、アルカリ等電子部品及び配線材を著しく腐食させる有毒ガスが検出されないこと。
 - 期間 3ヶ月程度
 - 開梱 静電気による開梱時のTF Tモジュールの破損を防止する目的で、50%RH以上に調湿後静電アース等有効な対策を施して開梱下さい。

13.製品型名表示

13-1 ロット番号表示

ラベルにより表示します。表示位置を図1.外形寸法図に示します。

表示内容 LQ080V3DG01

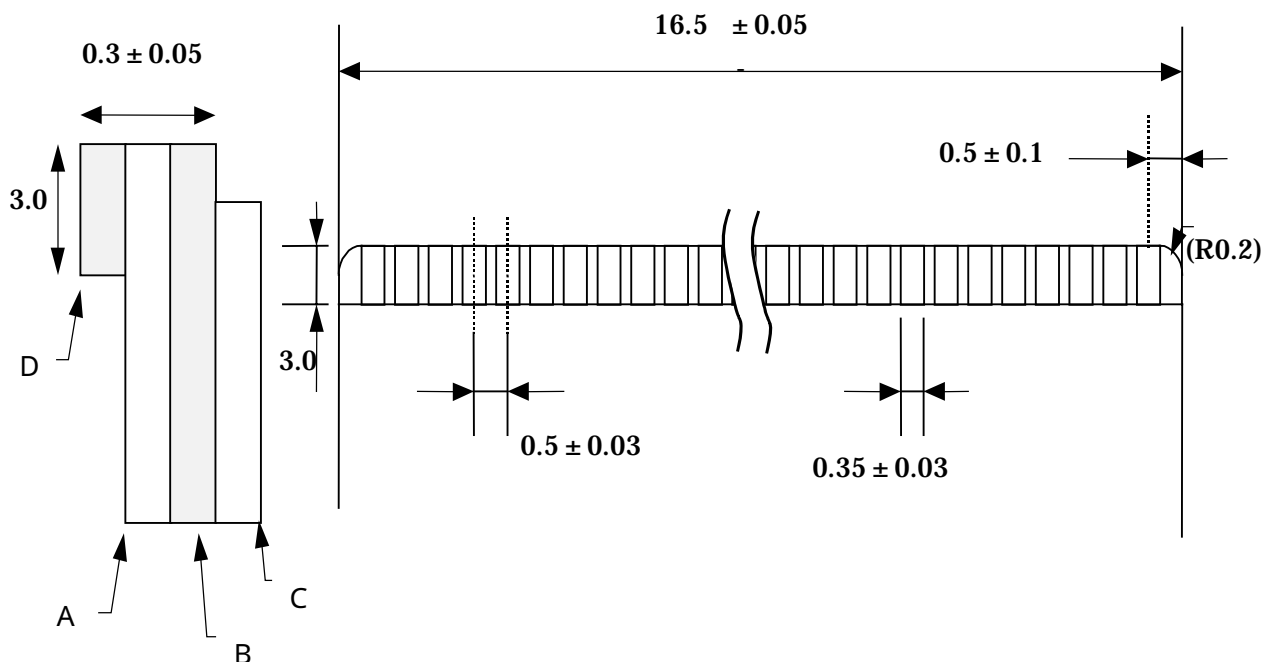
機種名

ロット番号

ロット番号内容	1桁目	・・生産年(西暦末尾) 例.2001年	1
	2桁目	・・生産月 1,2,3, ,9,X,Y,Z	
	3～8桁目	・・連番 000001～	
	9桁目	・・工程識別記号	

14. その他

- a) モジュールのボリュームは、出荷時に最適に調整されていますので、調整値を変更しないで下さい。調整値を変更されますと、本仕様を満足しない場合があります。
- b) 故障の原因となりますので、決してモジュールを分解しないで下さい。
- c) 長時間の固定パターン表示での使用は、残像現象が起こる場合がありますのでご注意ください。
- d) 液晶パネル駆動部入力コネクタ[32ピン 日本航空電子工業(株)製：IL-FPR-32S-VF]
 - 1) 適合FPC 下図に示します。
 - 2) 端子保持力 0.9N以上/ピン
[各端子毎、毎分 25 ± 3 mmの速度で引き抜く。]
 - 3) 挿抜耐久性 初期値の2倍以下
[適合するFPCにて20回挿抜を繰り返したときの接触抵抗値の変化]



番号	名称	材質
A	基材	ポリイミドまたは同等材[25 μm厚]
B	銅箔	銅箔[35 μm厚]ハンダメッキ2 μm以上
C	カバーレイ	ポリイミドまたは同等材
D	補強板	ポリエステル・ポリイミドまたは同等材[188 μm厚]

入力コネクタ適合FPC[0.5mmピッチ]

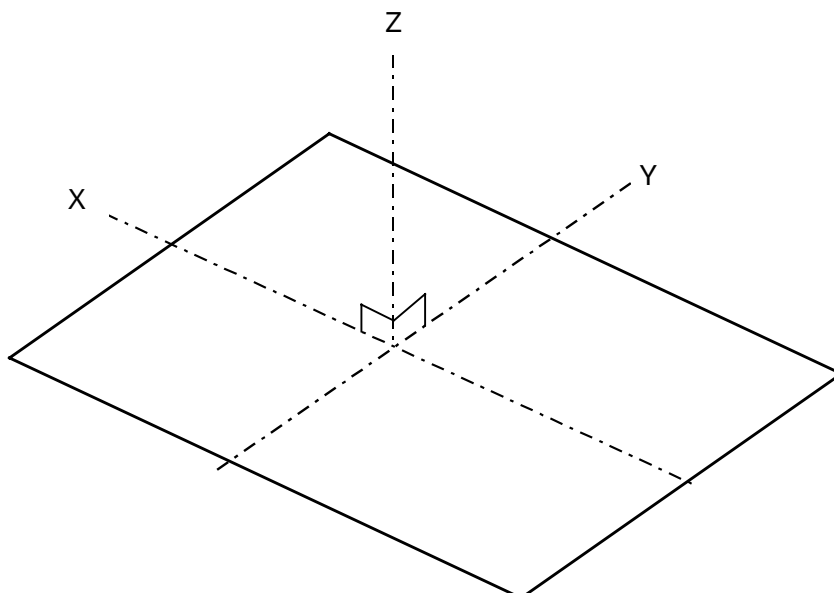
15. 信頼性項目

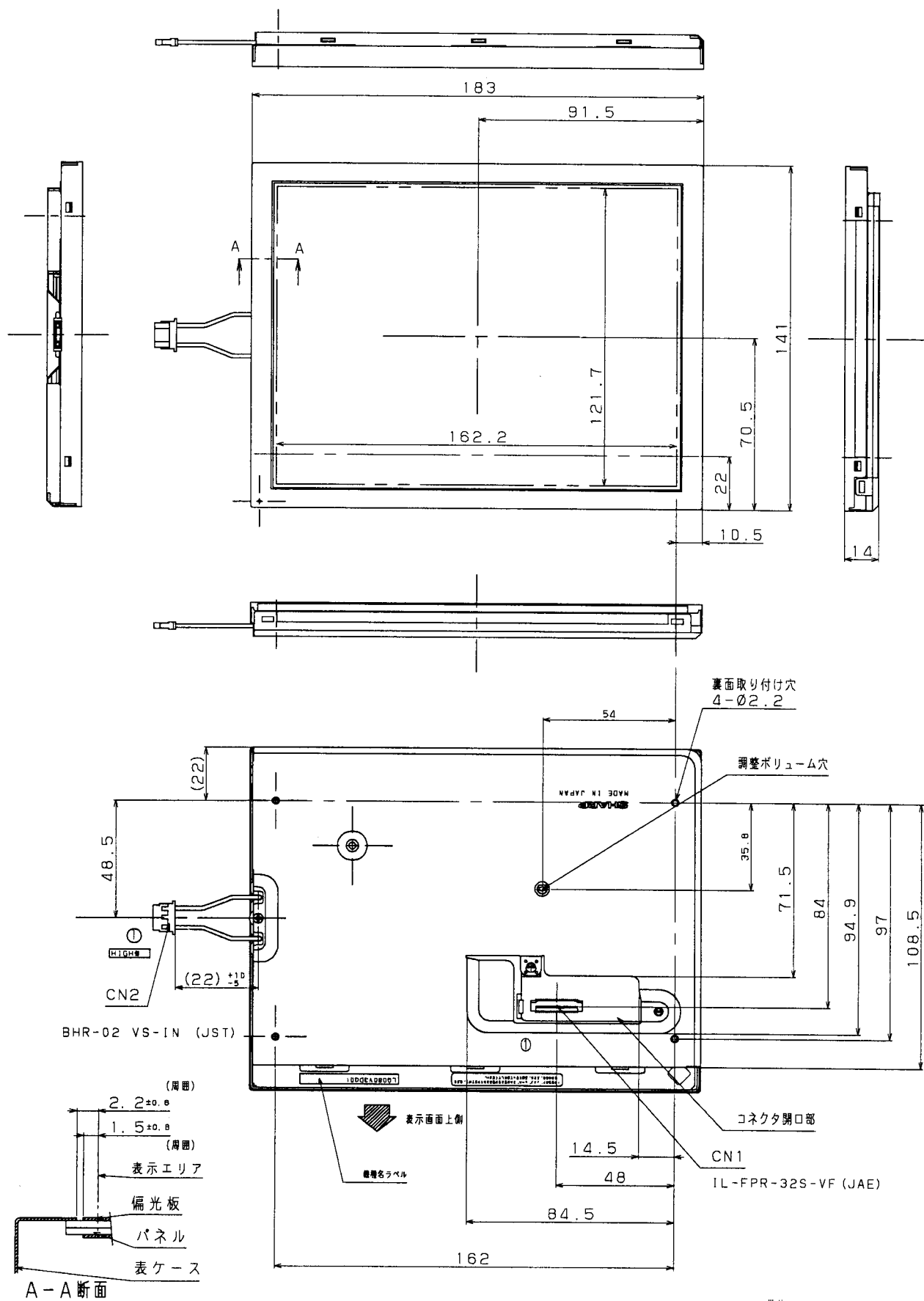
注意) 温度条件は、絶対最大定格部の動作温度条件に基づきます。

No.	試験項目	試験内容
1	高温保存	周囲温度 + 70 の雰囲気中で 240 h 放置
2	低温保存	周囲温度 - 25 の雰囲気中で 240 h 放置
3	高温高湿動作	パネル面温度 40 , 湿度 90 ~ 95 % RH の雰囲気中で 240 h 動作
4	高温動作	パネル面温度 + 70 の雰囲気中で 240 h 動作
5	低温動作	周囲温度 0 の雰囲気中で 240 h 動作 [蛍光管の寿命は除外とします。]
6	静電耐圧	$\pm 200\text{V} \cdot 200\text{pF}$ [0] 各端子 1 回
7	耐衝撃性	$980\text{m/s}^2 \cdot 6\text{ms}$, $\pm X$; $\pm Y$; $\pm Z$ 各 3 回 [JIS C0041, A-7 条件C]
8	振動	周波数 : 8 ~ 33.3 Hz、全振幅 : 1.3 mm 周波数 : 33.3 Hz ~ 400 Hz、加速度 : 28.4m/s^2 周期 : 15 分 X, Z, 方向各 2 時間, Y 方向 4 時間(計 8 時間) 【注】 [JIS D1601]
9	熱衝撃	- 25 ~ + 70 / 200 サイクル [0.5h] [0.5h]

【評価方法】標準状態において、表示品位検査条件の下、実使用上支障となる変化がないこと。

【注】X, Y, Z 方向の定義を示す。





単位: mm
 一般公差: ±0.5

1) () 内寸法は参考値です。

図1. モジュール外形寸法図

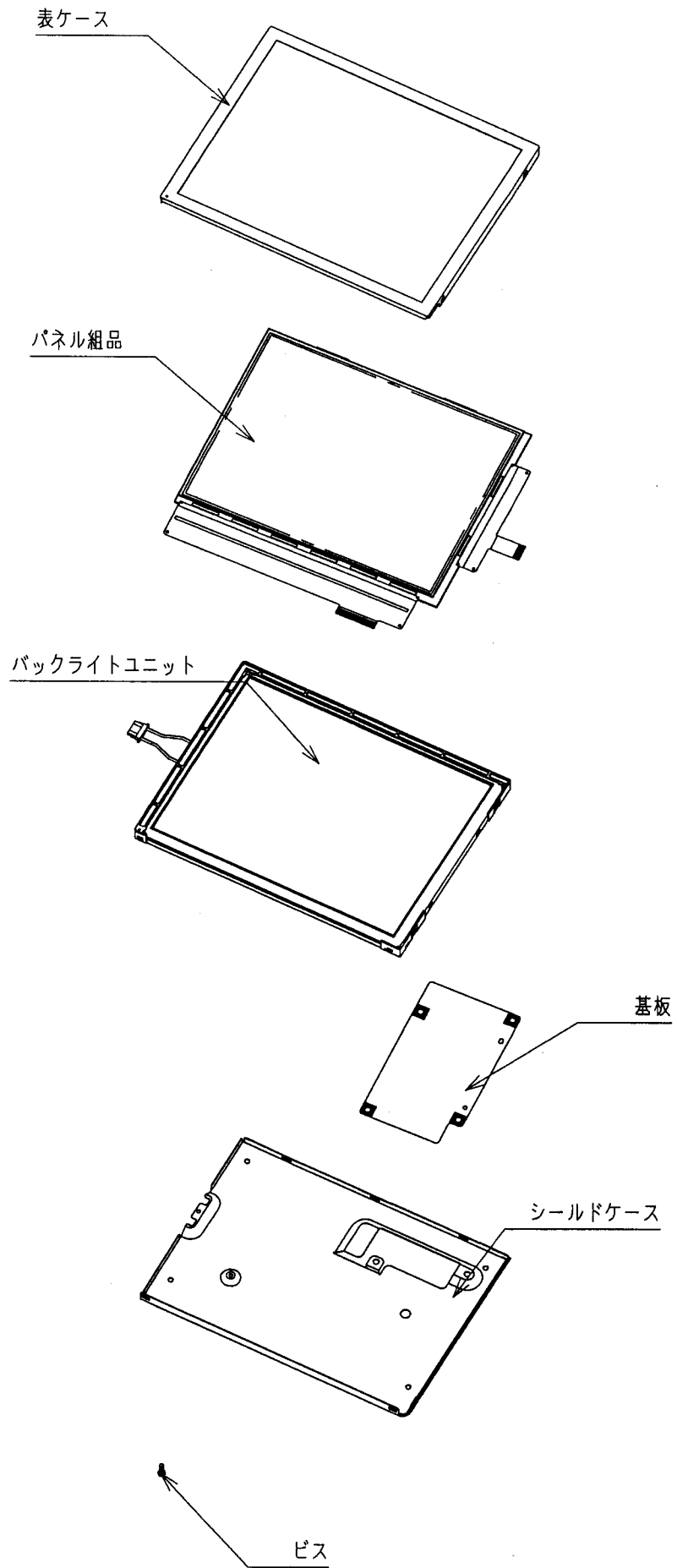


図2. モジュール組立て形態図

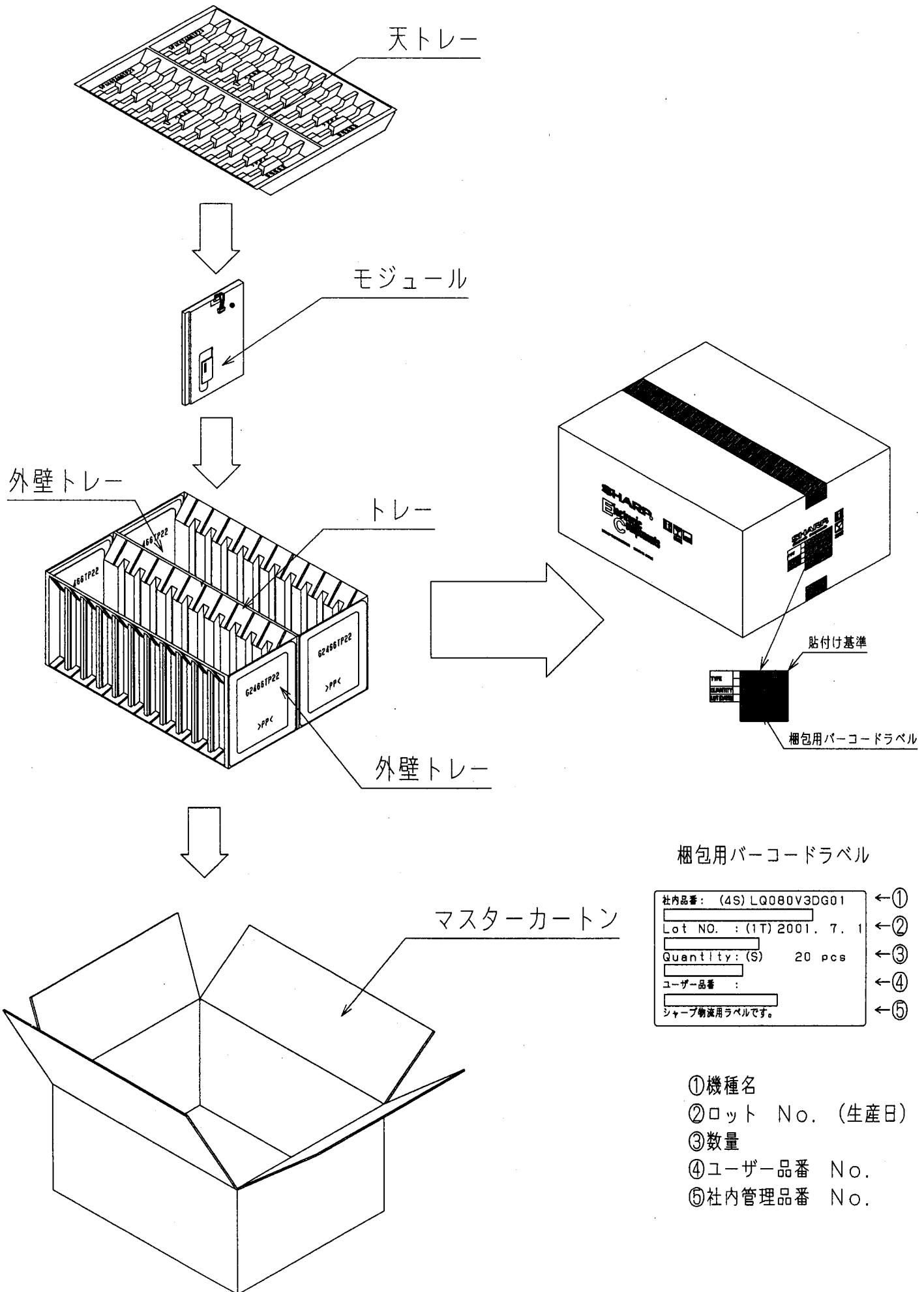


図3. 梱包形態図

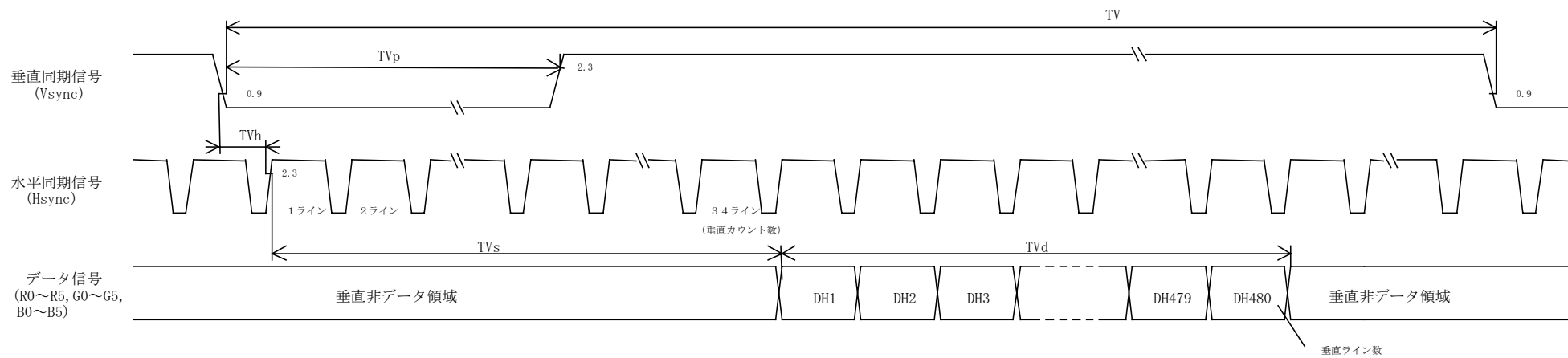
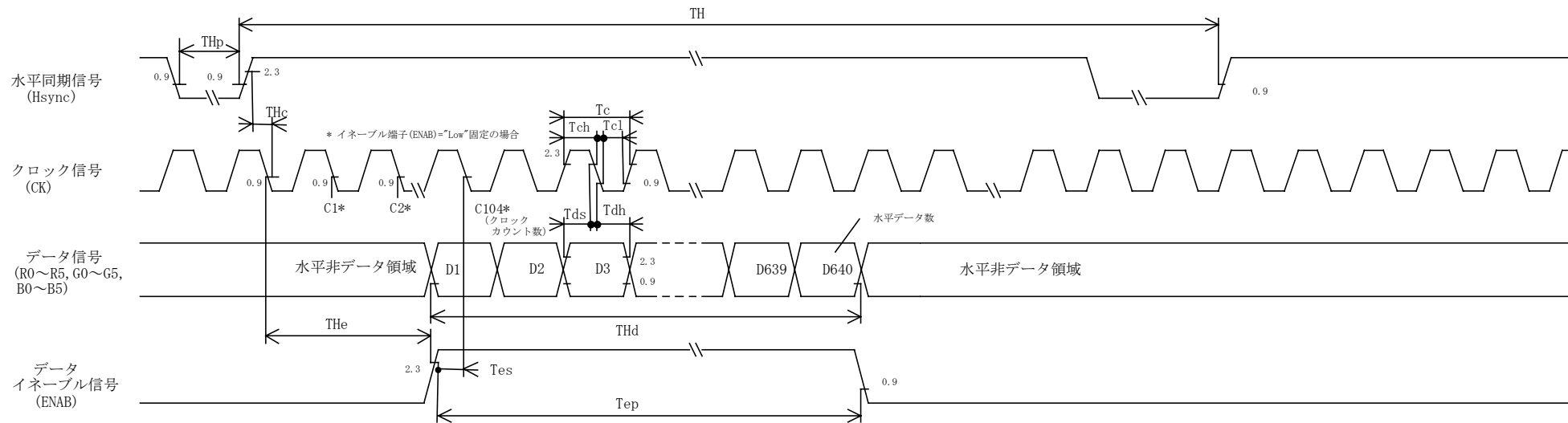


図4 入力信号タイミング

(おことわり)

本資料には弊社の著作権等にかかわる内容も含まれていますので、取り扱いには充分ご注意頂くと共に、本資料の内容を無断で複製しないようお願い致します。

本資料に掲載されている応用例は、弊社製品を使った代表的な応用例を説明するためのものであり、本資料によって工業所有権、その他権利の実施に対する保証または実施権の許諾を行うものではありません。また、弊社製品を使用したことにより、第三者と工業所有権等にかかわる問題が発生した場合、弊社はその責を負いません。

本資料に掲載されている製品の仕様、特性、データ、使用材料、構造などは製品改良のため予告なく変更することがあります。ご使用の際には、必ず最新の仕様書をご用命のうえ、内容のご確認をお願い致します。仕様書をご確認される事なく、万一掲載製品の使用機器等に瑕疵が生じても、弊社はその責を負いません。

本資料に掲載されている製品のご使用に際しては、仕様書記載の絶対最大定格や使用上の注意事項等及び以下の注意点を遵守願います。なお、仕様書記載の絶対最大定格や使用上の注意事項等を逸脱した製品の使用あるいは、以下の注意点を逸脱した製品の使用に起因する損害に関して、弊社はその責を負いません。

(注意点)

本資料に掲載されている製品は原則として下記の用途に使用する目的で製造された製品です。

- ・電算機 ・OA機器 ・通信機器 [端末]
- ・計測機器 ・工作機器 ・AV機器 ・家電製品

なお上記の用途であっても または に記載の機器に該当する場合は、それぞれ該当する注意点を遵守願います。

機能・精度等において高い信頼性・安全性が必要とされる下記の用途に本資料に掲載されている製品を使用される場合は、これらの機器の信頼性および安全性維持のためにフェールセーフ設計や冗長設計の措置を講じる等、システム・機器全体の安全設計にご配慮頂いたうえでご使用下さい。

- ・運送機器 [航空機、列車、自動車等] の制御または各種安全装置にかかわるユニット
- ・交通信号機 ・ガス漏れ検知遮断機 ・防災防犯装置 ・各種安全装置等

機能・精度等において極めて高い信頼性・安全性が必要とされる下記の用途にはご使用にならないで下さい。

- ・宇宙機器 ・通信機器 [幹線] ・原子力制御機器 ・医療機器 等

上記 、 、 のいずれに該当するか疑義のある場合は弊社販売窓口までご確認願います。

本資料に掲載されている製品のうち、外国為替及び外国貿易法に定める戦略物資に該当するものについては、輸出する場合、同法に基づく輸出許可・承認が必要です。

本資料に関してご不明な点がございましたら、事前に弊社販売窓口までご連絡頂きますようお願い致します。

シャープ株式会社

<営業お問い合わせ先>

電子部品営業本部	〒545- 8522 大阪市阿倍野区長池町22番22号	(06) 6621- 1221 (大代表)
第3統轄営業部	〒162- 8408 東京都新宿区市谷八幡町8番地	(03) 3260- 1161 (大代表)
青梅営業所	〒205- 0001 東京都羽村市五ノ神4丁目14番5号	(042) 579- 2301 (代表)
三多摩営業所	〒191- 0003 東京都日野市日野台5丁目5番4号	(042) 581- 6092 (代表)
大宮営業所	〒330- 0038 さいたま市宮原町2丁目107番2号	(048) 654- 8835 (代表)
水戸営業所	〒310- 0851 水戸市千波町1963番地	(029) 243- 7600 (代表)
仙台営業所	〒984- 0002 仙台市若林区卸町東3丁目 1 番27号	(022) 288- 9612 (代表)
長野営業所	〒399- 0002 松本市芳野8番14号	(0263) 27- 1677 (代表)
横浜営業所	〒222- 0033 横浜市港北区新横浜3丁目2番5号	(045) 478- 2580 (代表)
大阪営業所	〒545- 8522 大阪市阿倍野区長池町22番22号	(06) 6624- 6473 (代表)
神戸営業所	〒661- 0981 兵庫県尼崎市猪名寺3丁目2番10号	(06) 6422- 8931 (代表)
福岡営業所	〒816- 0081 福岡市博多区井相田2丁目12番 1 号	(092) 582- 5245 (代表)
名古屋営業所	〒454- 0011 名古屋市中川区山王3丁目5番5号	(052) 332- 2681 (代表)
北陸営業所	〒921- 8801 石川県石川市野々市町字御経塚4丁目103番地	(076) 249- 6121 (代表)